

Serie | 6, Opvaskemaskine til underbygning, 60 cm, hvid SMU6ZCW01S



PerfectDry opvaskemaskiner for optimale tørreresultater og med praktiske løsninger til at gøre plads til alle slags opvask.

- **Flexkurve:** fleksibel og praktisk løsning til let isætning.
- **Silence Plus:** meget stille opvask kun 42dB.
- **Home Connect:** betjen dine hvidevarer enkelt og trådløst fra mobilen eller tablet, fra stuen eller hvor end, du er.
- **Favoritfunktion:** din personlige funktion kan vælges ved blot et enkelt tryk.
- **LED display:** enkel programnavigering som også viser resttid og kort programstatus.

Teknisk data

Energieffektivitetsklasse (direktiv (EU) 2017/1369):	C
Energiforbrug for 100 cyklusser Eco-programmet (EU 2017/1369):	75
Maksimalt antal kuverter (EU 2017/1369):	14
Vandforbrug for eco-programmet i liter pr. cyklus (EU 2017/1369):	9,5
Programmets varighed (EU 2017/1369):	3:55
Luftbåren, akustisk støjemission (EU 2017/1369):	42
Luftbåren akustisk støjemissionsklasse (EU 2017/1369):	B
Installation:	Indbygning
Højde på aftagelig topplade (mm):	0
Produktmål (mm):	815 x 598 x 573
Nichemål ved indbygning, mm (H x B x D):	815-875 x 600 x 550
Godkendelse af certifikater:	CE, VDE
Dybde med åben dør 90 grader (mm):	1150
Regulerbare ben:	Ja - alt forfra
Maksimal regulering af stilleben (mm):	60
Regulerbar sokkel:	Horisontal og vertikal
Nettovægt (kg):	47,830
Bruttovægt (kg):	50,0
Tilslutningseffekt (W):	2400
Strømstyrke (A):	10
Elementspænding (V):	220-240
Frekvens (Hz):	50; 60
Længde på elledning (cm):	175
Stiktype:	Schukostik med jord
Tilgangsslange, længe (cm):	165
Afløbsslange (cm):	190
EAN-kode:	4242005221462
Installation:	Underbygning

Tilbehør

SGZ1010 : AquaStop-forlænger 2m, t/opvaskemaskine
 SMZ2014 : Glasindsats t/opvaskemaskiner
 SMZ5002 : Sølvføjeskætte
 SMZ5005 : Samlelister til opvaskemaskiner, 81,5 cm
 SMZ5100 : Vario Bestikkurv til opvaskemaskiner



Serie | 6, Opvaskemaskine til underbygning, 60 cm, hvid SMU6ZCW01S

PerfectDry opvaskemaskiner for optimale tørreresultater og med praktiske løsninger til at gøre plads til alle slags opvask.

Sikkerhed

- Elektronisk resttidsindikering i minutter
- AquaStop: beskyttelse mod vandskader
- Elektronisk børnesikring af kontrolpanelet
- Dampspær inkluderet

¹ Energieffektivitet på en skala fra A til G.

² Energiforbrug i kWh per 100 cyklus (i program Øko 50 °C)

³ Vandforbrug i liter per cyklus (i program Øko 50 °C)

Forbrug og ydelse

- Lydniveau (Super): 40 dB(A) re 1 pW
- Energieffektivitetsklasse¹: C
- Energi² / Vand³: 75 kWh / 9.5 liter
- Kapacitet: 14 standardkuverter
- Lydniveau: 42 dB(A) re 1 pW

Programmer og specialfunktioner

- 6 programmer: Eco 50 °C, Auto 45-65 °C, Intensiv 70 °C, Kort 60 °C, Silence 50 °C, Fortrukne
- 4 tillægsfunktioner: Home Connect, ExtraDry, HalfLoad, VarioSpeed Plus
- Forskyl
- Machine Care
- Silence on demand (via app)
- Tidsforvalg: 1-24 timer
- Indbygget Home Connect til trådløs betjening via Home Connect appen på din smartphone eller tablet

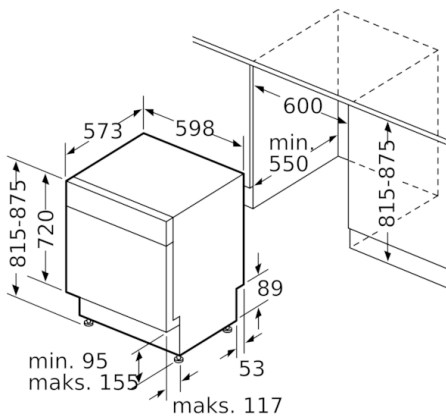
Design og komfort

- Flex-kurve
- VarioDrawer-topkurv: perfekt til bestik og andre små ting
- Ekstra: kompakt bestikkurv i underkurven
- Letglidende lavfriktionshjul på underkurven og den 3. kurv.
- Rack Stopper: små stop forhindrer afsporing af underkurven.
- Højdejustebar overkurv med 3-trins RackMatic®
- DoseringsAssistent
- Auto All-in 1: automatisk tilpasning til type af opvaskemiddel
- Inderkar: Rustfrit stål

Teknik

- Zeolith®-tørring
- Sensorer: AquaSensor og LoadSensor - registrerer graden af tilsmudsning og mængde og justerer automatisk vandforbruget.
- EcoSilence Drive: Energibesparende og stillegående motorteknologi
- Glasbeskyttelsesteknik
- Selvrensende filtersystem, 3-lags med bølget mikrofilter

**Serie | 6, Opvaskemaskine til underbygning,
60 cm, hvid
SMU6ZCW01S**



Mål i mm

