

Serie | 6, Fuldt integrerbar opvaskemaskine, 60 cm SMD6ZCX50E



PerfectDry opvaskemaskiner for bedste tørreresultat med en intensivzone for ekstra krævende opvask.

- **Max Flex Pro kurve:** største fleksibilitet og beskyttelse af din opvask.
- **Silence Plus:** meget stille opvask kun 42dB.
- **Home Connect:** betjen dine hvidevarer enkelt og trådløst fra mobilen eller tablet, fra stuen eller hvor end, du er.
- **Extra Clean Zone:** ekstra grundig vask af meget snavsede genstande i overkurven.
- **Favoritfunktion:** din personlige funktion kan vælges ved blot et enkelt tryk.

Teknisk data

Energieffektivitetsklasse: C

Energiforbrug for 100 cyklusser Eco-programmet: 75 kWh

Maksimalt antal kuverter: 14

Vandforbrug for eco-programmet i liter pr. cyklus: 9,5 l

Programmets varighed: 3:55 h

Luftbåren akustisk støjemission: 42 dB(A) re 1 pW

Luftbåren akustisk støjemissionsklasse: B

Installation: Indbygning

Højde på aftagelig topplade: 0 mm

Produktmål: 815 x 598 x 550 mm

Nichemål ved indbygning (H x B x D): 815-875 x 600 x 550 mm

Godkendelse af certifikater: CE, VDE

Dybde med åben dør 90 grader: 1150 mm

Regulerbare ben: Ja - alt forfra

Maksimal regulering af stilleben: 60 mm

Regulerbar sokkel: Horisontal og vertikal

Nettovægt: 47,202 kg

Bruttovægt: 49,5 kg

Tilslutningseffekt: 2400 W

Strømstyrke: 10 A

Elementspænding: 220-240 V

Frekvens: 50; 60 Hz

Længde på elledning: 175 cm

Stiktype: Schukostik med jord

Tilgangsslange, længe: 165 cm

Afløbsslange: 190 cm

EAN-kode: 4242005246885

Installation: Fuldintegreret

Tilbehør

SGZ1010 : AquaStop-forlænger 2m, t/opvaskemaskine

SMZ2014 : Glasindsats t/opvaskemaskiner

SMZ5005 : Samlelister til opvaskemaskiner, 81,5 cm

SMZ5100 : Vario Bestikkurv til opvaskemaskiner

SMZ5300 : GlasSecure holder til 4 vinglas



4 242005 246885

Serie | 6, Fuldt integrerbar opvaskemaskine, 60 cm SMD6ZCX50E

PerfectDry opvaskemaskiner for bedste tørreresultat med en intensivzone for ekstra krævende opvask.

Sikkerhed

- AquaStop: beskyttelse mod vandskader
- Børnesikring - tryk to gange for at åbne døren
- Elektronisk resttidsindikering i minutter
- Dampspær inkluderet

Teknik

¹ Energieffektivitet på en skala fra A til G.

² Energiforbrug i kWh per 100 cyklus (i program Øko 50 °C)

³ Vandforbrug i liter per cyklus (i program Øko 50 °C)

Forbrug og ydelse

- Lydniveau (Super): 40 dB(A) re 1 pW
- Energieffektivitetsklasse¹: C
- Energi² / Vand³: 75 kWh / 9.5 liter
- Kapacitet: 14 standardkuverter
- Lydniveau: 42 dB(A) re 1 pW

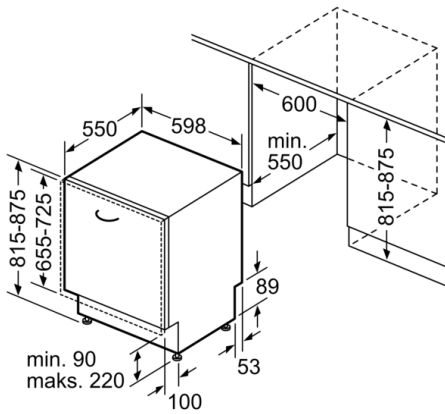
Programmer og specialfunktioner

- 8 programmer: Eco 50 °C, Auto 45-65 °C, Intensiv 70 °C, Kort 60 °C, Lyn 45 °C, Glas 40 °C, Silence 50 °C, Fortrukne
- 4 tillægsfunktioner: Home Connect, ExtraDry, IntensiveZone, VarioSpeed Plus
- Forskyl: kan konfigureres i "Favorit"-tasten.
- Extra Clean Zone
- Machine Care
- Silence on demand (via app)
- Tidsforvalg: 1-24 timer
- Indbygget Home Connect til trådløs betjening via Home Connect appen på din smartphone eller tablet

Design og komfort

- Max Flex Pro kurve
- VarioDrawer Pro - fleksibel topkurv
- TimeLight
- OpenAssist
- Overkurv med Easy Slide udtrækssystem
- Farvede anti-slip beskyttelseslister i overkurv
- Letglidende lavfriktionshjul på underkurven og den 3. kurv.
- Rack Stopper: små stop forhindrer afsporing af underkurven.
- Højdejustebar overkurv med 3-trins RackMatic®
- DoseringsAssistent
- Auto All-in 1: automatisk tilpasning til type af opvaskemiddel
- Inderkar: Rustfrit stål
- Zeolith®-tørring
- Sensorer: AquaSensor og LoadSensor - registrerer graden af tilsmudsning og mængde og justerer automatisk vandforbruget.
- EcoSilence Drive: Energibesparende og stillegående motorteknologi
- Glasbeskyttelsesteknik
- Selvrensende filtersystem, 3-lags med bølget mikrofilter

**Serie | 6, Fuldt integrerbar opvaskemaskine,
60 cm
SMD6ZCX50E**



Mål i mm

